

Pekařská pec manuální 2x GN 2/1 - 8 kW

Model	Sap kód	00008898
X-STORNO EPP 02	Skupina artiklů	Konvektomaty



- Velikost GN / EN zařízení: GN 2/1
- Typ ovládání: Mechanické
- Řízení vlhkosti: Ne
- Delta T tepelná úprava: Ne
- Automatický přehřev: Ne

Sap kód	00008898	Příkon elektrický [kW]	8.000
Šířka netto [mm]	950	Napájení	400 V / 3N - 50 Hz
Hloubka netto [mm]	903	Velikost GN / EN zařízení	GN 2/1
Výška netto [mm]	1152	Typ ovládání	Mechanické
Hmotnost netto [kg]	108.50		

Pekařská pec manuální 2x GN 2/1 - 8 kW

Model

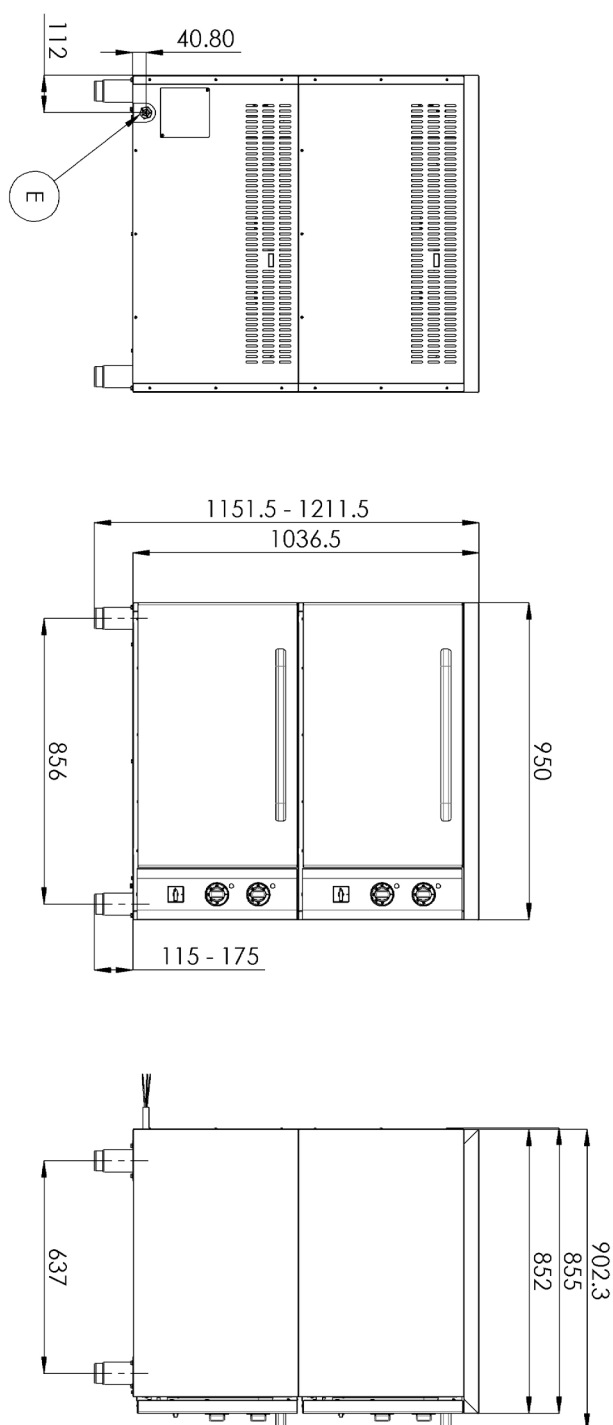
Sap kód

00008898

X-STORNO EPP 02

Skupina artiklů

Konvektomaty



Pekařská pec manuální 2x GN 2/1 - 8 kW

Model	Sap kód	00008898
X-STORNO EPP 02	Skupina artiklů	Konvektomaty

1

Celonerezová konstrukce

oblá konstrukce s nerezavějící oceli, oblé hrany

- snadné čištění, vysoký hygienický standard, dlouhá životnost

2

Manuální ovládací prvky

nastavení hodnot pomocí otočných knoflíků

- vhodné na pečení
- jednoduché ovládání i pro technicky nezdatnou obsluhu

3

Samostatná regulace

oddělené ovládání horního a spodního topného tělesa

- možnost pečení seshora, zespoda nebo z obou stran zároveň

4

Dva druhy příkonu

možnost výběru ze dvou příkonů bez nutnosti příplatku

- není potřeba měnit místní el. rozvod

Pekařská pec manuální 2x GN 2/1 - 8 kW

Model	Sap kód	00008898
X-STORNO EPP 02	Skupina artiklů	Konvektomaty

1. Sap kód:

00008898

2. Šířka netto [mm]:

950

3. Hloubka netto [mm]:

903

4. Výška netto [mm]:

1152

5. Hmotnost netto [kg]:

108.50

6. Šířka brutto [mm]:

1015

7. Hloubka brutto [mm]:

975

8. Výška brutto [mm]:

1327

9. Hmotnost brutto [kg]:

122.10

10. Typ spotřebiče:

Elektrické zařízení

11. Příkon elektrický [kW]:

8.000

12. Napájení:

400 V / 3N - 50 Hz

13. Materiál:

Nerez

14. Barva zařízení:

Nerezové

15. Řízení vlhkosti:

Ne

16. Stohovatelnost:

Ano

17. Typ ovládání:

Mechanické

18. Komínek pro odtah vlhkosti:

Ne

19. Delta T tepelná úprava:

Ne

20. Automatický předehřev:

Ne

21. Materiál a tvar komory:

AISI 304, se zaoblenými rohy pro snadné čištění

22. Sonda:

Ne

23. Funkce uzení:

Ne

24. Vnitřní osvětlení:

Ne

25. Nízkoteplotní tepelná úprava:

Ne

26. USB port:

Ne

27. Typ ohřevu zařízení:

Statické pečení

28. Velikost GN / EN zařízení:

GN 2/1

Pekařská pec manuální 2x GN 2/1 - 8 kW

Model	Sap kód	00008898
X-STORNO EPP 02	Skupina artiklů	Konvektomaty

29. Funkce regenerace pokrmů:

Ne